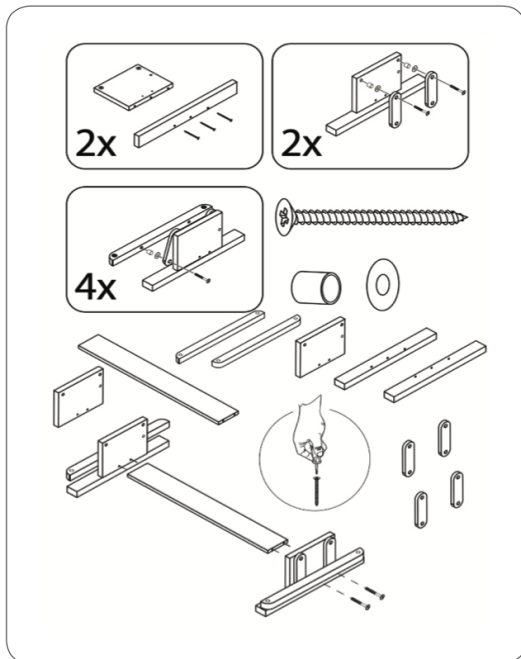


## Inga ringató összeszerelési útmutató



- A talpakat csavarozzuk össze facsavarok segítségével az oldalelemekkel.
- A ringató részt csavarozzuk az adott oldalelemmel
- A ringató részt csavarozzuk az adott ágytartó elemmel.

### Figyelem!

- Az oldal elem és a ringató elem közé alátétet és műanyag elemet kell tenni a megfelelő működés érdekében.
- A ringató elem és az ágytartó elem közé alátétet és műanyag elemet kell tenni a megfelelő működés érdekében.

